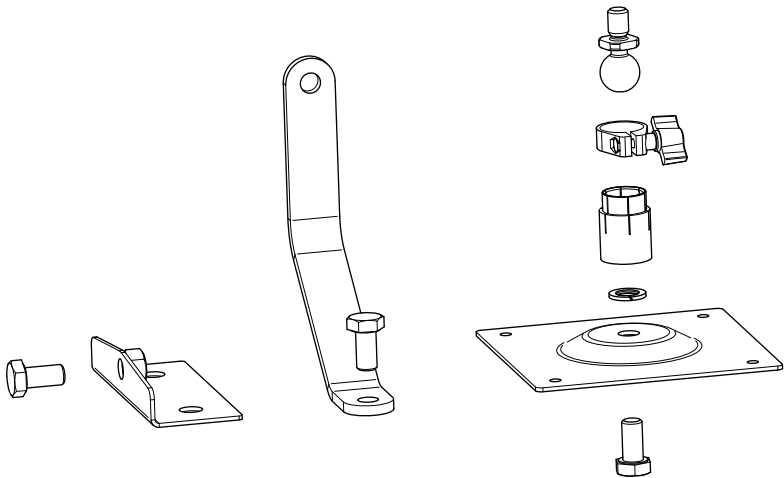


**MKC5** | Montageanleitung



# - DEUTSCH -

## Inhaltsverzeichnis

1.	Sicherheit   Bestimmungsgemäße Verwendung.....	5
2.	Lieferumfang.....	7
3.	Montageplatte.....	8
4.	Winkelhalter.....	12
5.	Montagearm.....	16
6.	Entsorgung.....	23

## Einleitung

Vielen Dank, dass Sie sich für ein hochwertiges Produkt „MADE IN GERMANY“ aus dem Hause TW AUDIO entschieden haben.

Das MKC5 ist ein Zubehörset für den Lautsprecher C5.

Eine dezente Optik, Größen- und Gewichtsverhältnis sowie ein unkompliziertes und schnelles Handling zeichnen dieses Zubehörset aus.

Sollten Sie Ihre Produkte an Dritte verleihen, klären Sie diese über die sicherheitsrelevanten Bedienvorgänge auf und händigen Sie ihnen diese Montageanleitung aus. Sollten Sie weitere Exemplare dieser Anleitung benötigen, können Sie diese jederzeit über TW AUDIO kostenfrei beziehen oder online herunterladen unter: [www.twaudio.de](http://www.twaudio.de)

## Hinweise in der Montageanleitung

Beachten Sie die in dieser Montageanleitung aufgeführten Hinweise, welche wie folgt gekennzeichnet sind:



Dieses Symbol in Verbindung mit dem Signalwort „Warnung“ kennzeichnet eine möglicherweise gefährliche Situation. Die Nichtbeachtung dieses Sicherheitshinweises kann zu schweren Verletzungen oder sogar zum Tod führen.



Dieses Symbol in Verbindung mit dem Signalwort „Vorsicht“ kennzeichnet eine möglicherweise gefährliche Situation. Die Nichtbeachtung dieses Sicherheitshinweises kann zu leichten oder mittelschweren Verletzungen führen.



Dieses Symbol in Verbindung mit dem Signalwort „Hinweis“ kennzeichnet eine möglicherweise gefährliche Situation. Die Nichtbeachtung dieses Sicherheitshinweises kann zu Schäden am Produkt führen.



Dieses Symbol in Verbindung mit dem Signalwort „Tipp“ kennzeichnet zusätzliche Informationen oder Hinweise auf praxiserprobten, vereinfachten Umgang mit TW AUDIO Produkten.

## Hinweise auf den Produkten

**Read manual  
before use!**

Lesen Sie vor der Inbetriebnahme des Gerätes C5 die Montageanleitung aufmerksam durch und bewahren Sie diese zusammen mit dem Zubehörset MKC5 sowie dem Gerät C5 sicher auf.

## Allgemeine Informationen

Montageanleitung: AM-MKC5

Version 1.0 d, 01/2016

© by TW AUDiO 2016; alle Rechte vorbehalten.

Alle Angaben in dieser Montageanleitung wurden zum Zeitpunkt der Drucklegung nach bestem Wissen erstellt.

Beschaffheitsgarantien oder die Zusicherung einer bestimmten Verwendungstauglichkeit werden durch die Angaben technischer Spezifikationen, Maße und Gewichte seitens TW AUDiO nicht übernommen.

Auch für hervorgerufene Folgeschäden (Sach- und / oder Personenschäden) sowie für das Nichtbeachten dieser Montageanleitung übernimmt TW AUDiO keine Haftung!

TW AUDiO behält sich Änderungen vor, die den jeweils neuesten Stand der Entwicklung berücksichtigen.

TW AUDiO freut sich über Verbesserungsvorschläge und Anregungen zu dieser Montageanleitung. Lassen Sie uns diese einfach per Mail zukommen.

[info@twaudio.de](mailto:info@twaudio.de)

TW AUDiO GmbH  
Osterholzallee 140-2  
71636 Ludwigsburg

Telefon: +49 7141 488989-0  
Telefax: +49 7141 488989-99

## 1. Sicherheit | Bestimmungsgemäße Verwendung

Beachten Sie bei der Montage dieses Zubehörsatzes folgende Sicherheitshinweise, um Risiken zu vermeiden.

Das MKC5 wurde ausschließlich für den professionellen Einsatz in Beschallungsanlagen entwickelt. Das Zubehörsatz darf nur von eingewiesenem und qualifiziertem Personal verwendet werden.

Beachten Sie die in dieser Montageanleitung beschriebenen Verwendungszwecke. Andere Verwendungszwecke sind unzulässig.

Für alle Schäden, die durch nicht bestimmungsgemäße Verwendung entstehen, ist ausschließlich der Betreiber des Zubehörsatzes verantwortlich.



Prüfen Sie vor jeder Montage den Lieferumfang des MKC5 auf seine Vollständigkeit und auf den einwandfreien Zustand aller Teile.

Im Lieferumfang sind von uns spezifizierte Schrauben und Muttern enthalten. Verwenden Sie nur diese. Die Gewinde und Gewindeeinsätze können beim Einsatz von anderen Schrauben und Muttern beschädigt werden.



Das MKC5 darf ausschließlich mit dem Gerät C5 verwendet werden. In dieser Montageanleitung wird beschrieben auf welche Art und Weise der MKC5 benutzt werden darf. Andere Verwendungsweisen sind unzulässig.

Alle in dieser Montageanleitung dokumentierten Teile, wie die Montageplatte, der Winkelhalter sowie der Montagearm sind ausschließlich auf die in dieser Anleitung beschriebenen Art zu verwenden. Als nicht bestimmungsgemäß gelten jegliche andere Verwendungen. Diese können zu Sach- oder gar Personenschäden führen.

Veränderungen oder Umbauten an den Einzelteilen des MKC5 sind nicht gestattet! Verletzungsgefahr!



Das Endgerät C5 sowie das Zubehörsatz MKC5 sind für den Innen- und Außenbereich konzipiert.



Das MKC5 ist nur von eingewiesenem und qualifiziertem Personal zu verwenden. Dieses muss vor jedem Einsatz das MKC5 auf seine volle Tauglichkeit prüfen.



Das MKC5 muss sofort außer Betrieb gesetzt werden, sobald sichtbare Schäden an den Teilen zu erkennen sind.



**WARNUNG**

Die Befestigungspunkte, wie z.B. Wände, Decken, Stative sind vor der Montage des MKC5 auf volle Tragfähigkeit und Stabilität zu überprüfen.

Das Zubehörset MKC5 ist für eine Belastung von 5 kg ausgelegt. Diese Tragkraft darf niemals überschritten werden!

An der Montagestelle dürfen sich unter der Oberfläche keine Wasserrohre, elektrische oder andere Leitungen befinden!

Verwenden Sie immer die zum Untergrund passenden Dübel und Schrauben. Alle Schrauben müssen fest und einwandfrei gesetzt sein! Achten Sie deshalb auf korrekt ausgeführte Befestigungsbohrungen, die die richtige Tiefe und den richtigen Durchmesser besitzen. Zudem ist darauf zu achten, dass alle Befestigungsbohrungen benutzt werden.

Mit allen 3 Befestigungsarten (Montageplatte, Winkelhalter, Montagearm) hat das Endgerät C5 einen Schwenkbereich. Damit Kollisionen mit anderen Gegenständen vermieden werden, achten Sie bitte darauf, dass diese Bereiche frei sind.



**VORSICHT**

Während der Installation des MKC5 ist darauf zu achten, dass Netz- oder andere Leitungen des Endgerätes C5 nicht gequetscht bzw. verdreht werden! Es gelten die jeweiligen nationalen elektrotechnischen Regelungen und Bestimmungen!



**WARNUNG**

Der Federring muss immer als Sicherung verwendet werden. Es wird damit das Lösen der Schrauben verhindert. Ersatzteile erhalten Sie bei TW AUDiO.

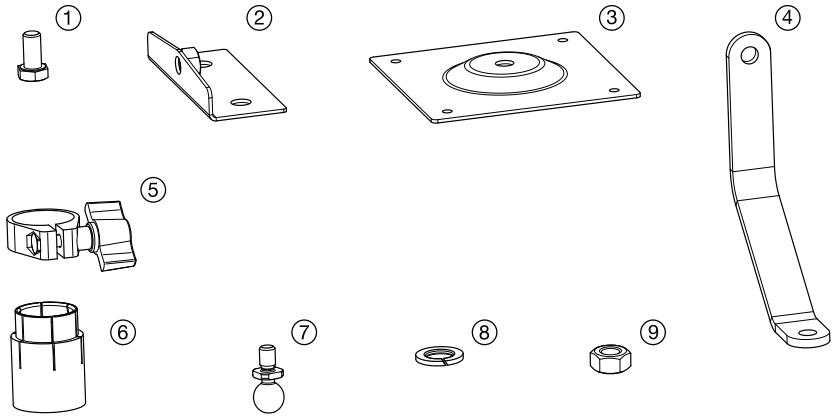
Bei häufiger Bewegung des Endgerätes können sich die Schraubverbindungen lösen. Bitte kontrollieren Sie regelmäßig diese Verbindungen. Bei Lockerheit festziehen. Ist dies nicht mehr möglich, müssen die Befestigungselemente (Schraube Nr. 1, Mutter Nr. 9, Federring Nr. 8, Kugelzapfen Nr. 7) ausgetauscht werden.



**WARNUNG**

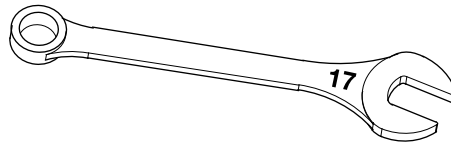
Alle Einzelteile des Zubehörsets MKC5 sind von Kindern fernzuhalten! Kleinteile könnten verschluckt werden. Es besteht Erstickenungsgefahr!

## 2. Lieferumfang



1. Sechskantschraube M10 x 16.....	3 Stück
2. Winkelhalter.....	1 Stück
3. Montageplatte.....	1 Stück
4. Montagearm.....	1 Stück
5. Schelle mit Flügelschraube.....	1 Stück
6. Kugelfassung.....	1 Stück
7. Kugelzapfen.....	1 Stück
8. Federring.....	1 Stück
9. Mutter M10.....	1 Stück

Benötigtes Werkzeug:  
Gabelschlüssel SW17.



Auf dem Kugelzapfen und den Sechskantschrauben ist eine Verdrehsicherung angebracht. Diese verhindert das Lösen des Kugelzapfens und der Schrauben.

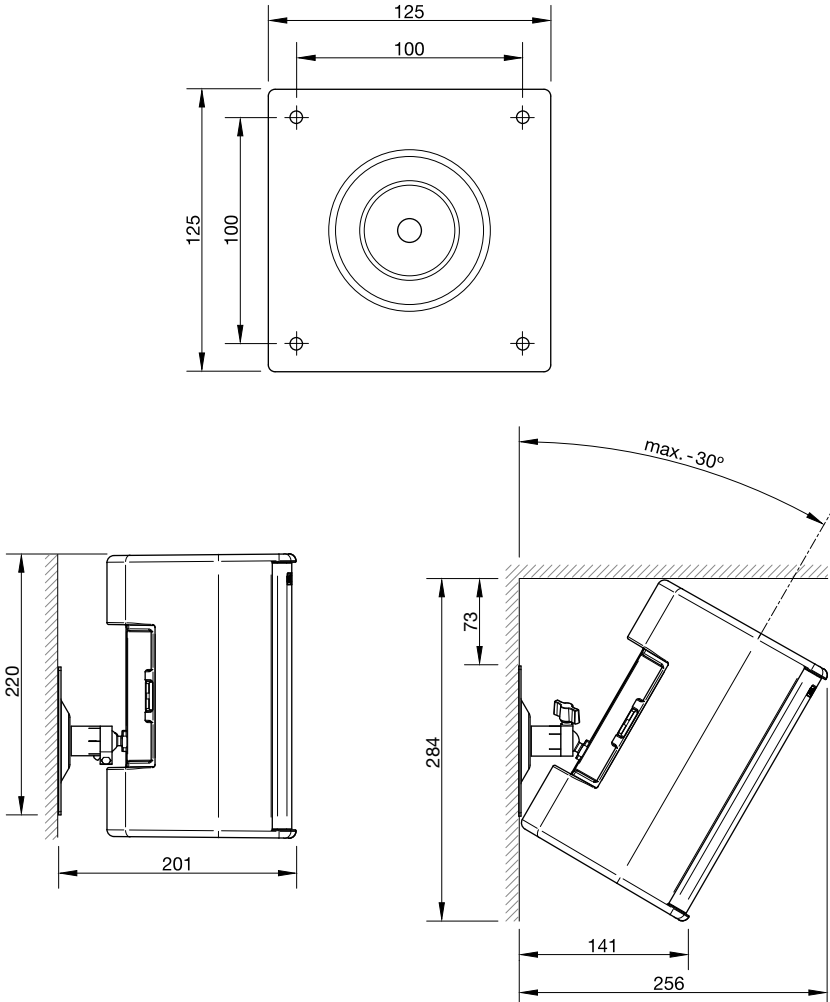
### 3. Montageplatte



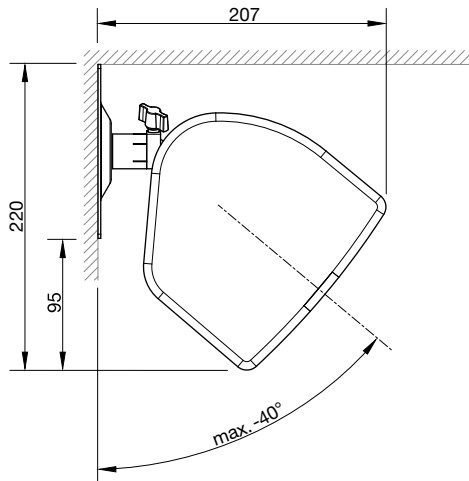
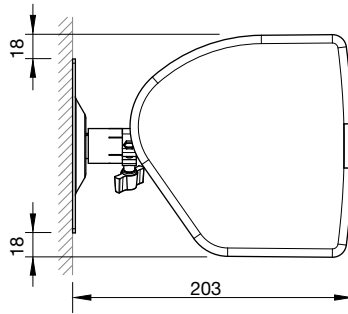
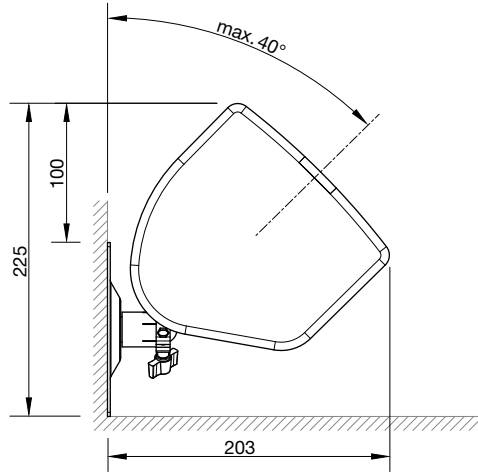
**HINWEIS**

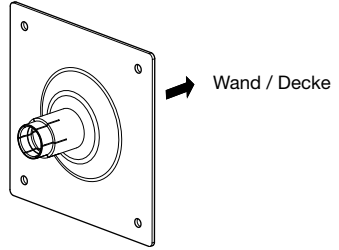
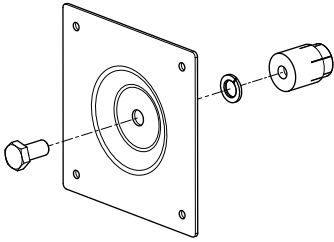
Die Montageplatte kann an Decken, Wänden und sonstigen geeigneten Oberflächen angebracht werden. Verwenden Sie hierzu das passende Befestigungsmaterial aus unserem Lieferumfang.

**Einbaumaße** | Alle Maßangaben in Millimeter



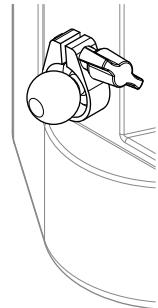
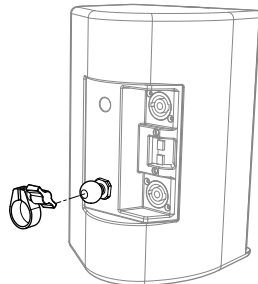
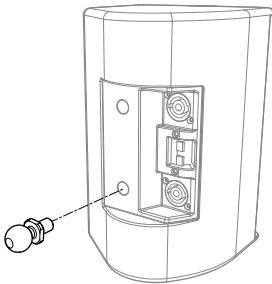






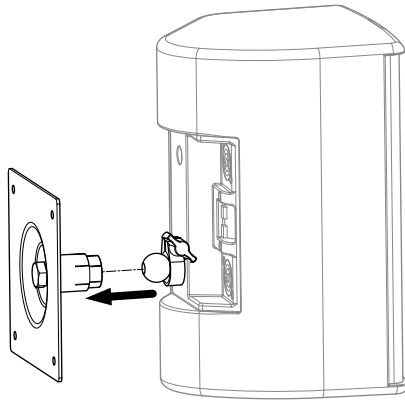
Schraube ausreichend festziehen! (18 Nm)

Passendes Befestigungsmaterial verwenden.

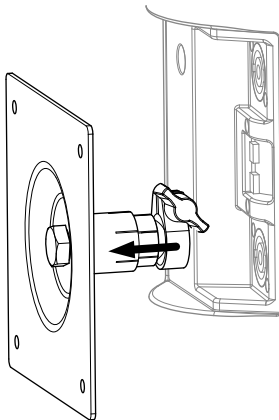


Kugelzapfen ausreichend festziehen. (18 Nm)

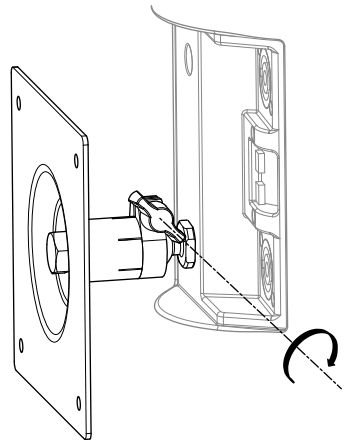
Schelle über Kugelzapfen führen.



**Kugelzapfen aufstecken.**



**Schelle auf Fassung schieben.**



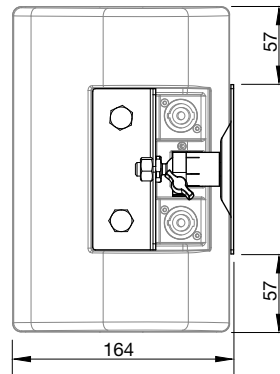
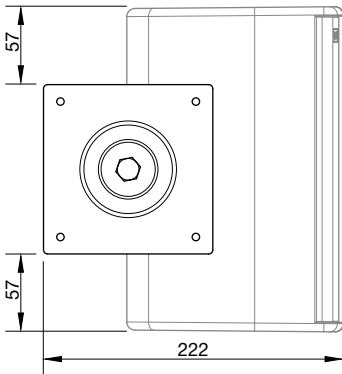
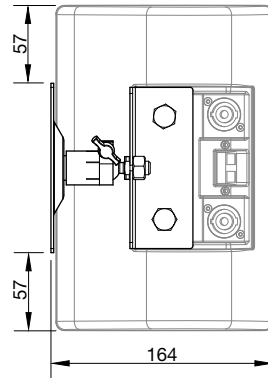
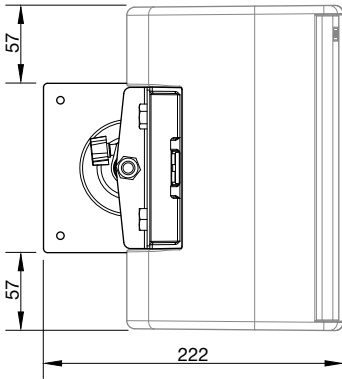
**Flügelsschraube festdrehen.**

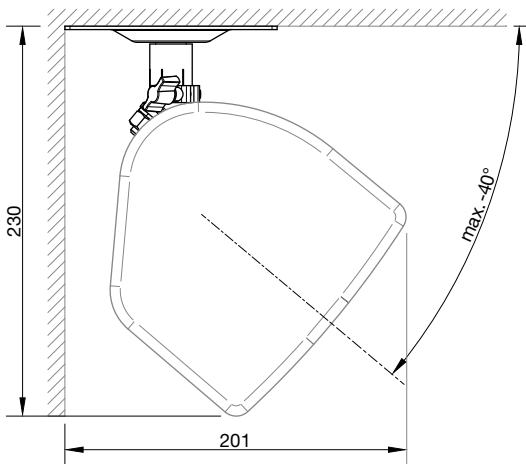
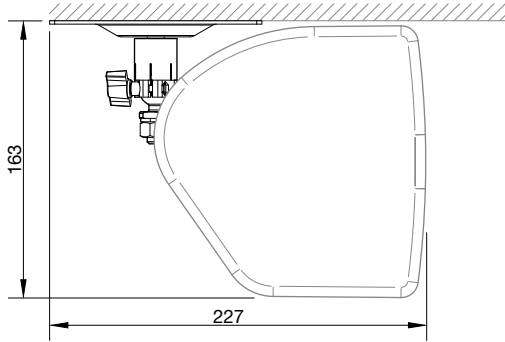
## 4. Winkelhalter

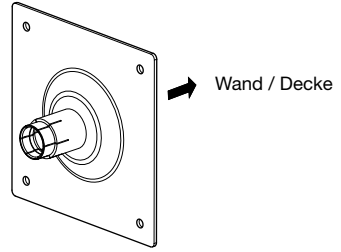
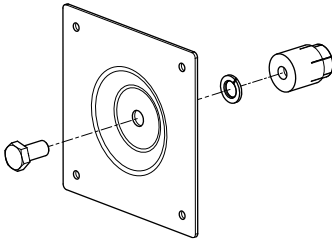


Der Winkelhalter kann an Decken, Wänden und sonstigen geeigneten Oberflächen angebracht werden. Verwenden Sie hierzu das passende Befestigungsmaterial aus unserem Lieferumfang.

**Einbaumaße** | Alle Maßangaben in Millimeter





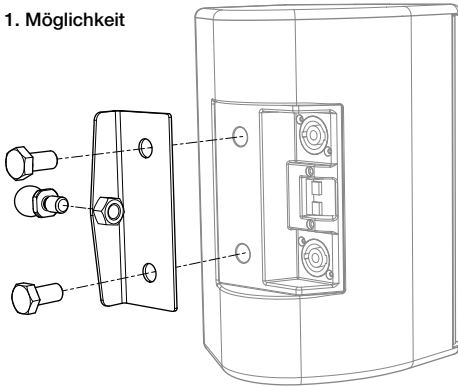


Schraube ausreichend festziehen! (18Nm)

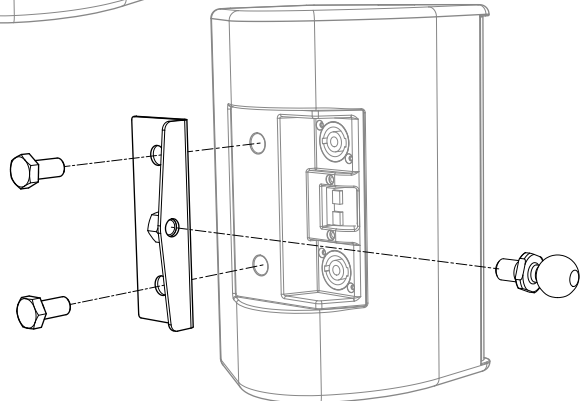
Passendes Befestigungsmaterial verwenden.

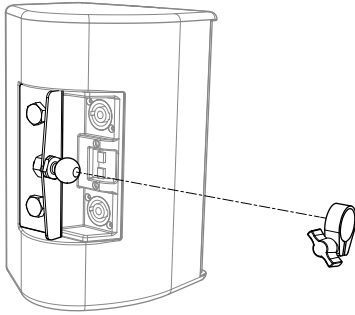


1. Möglichkeit

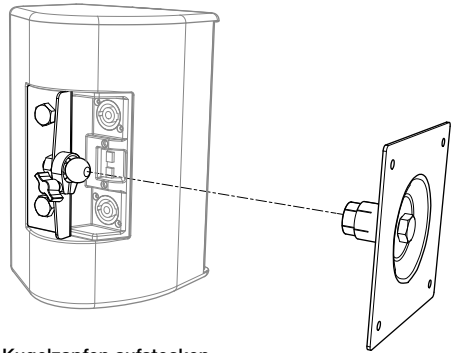


2. Möglichkeit

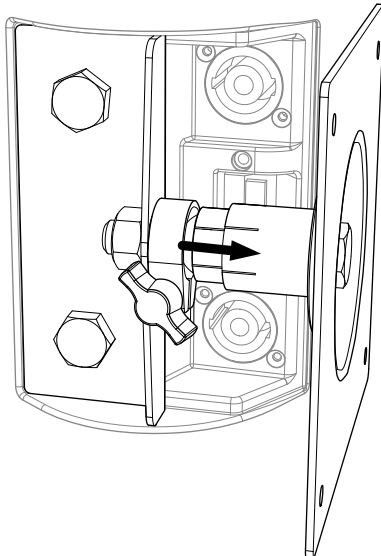




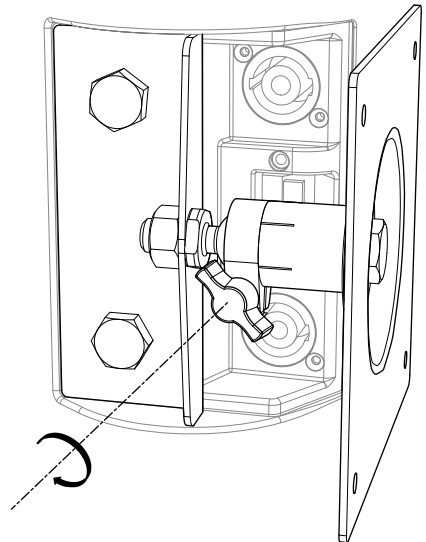
Schelle über  
Kugelnzapfen führen.



Kugelnzapfen aufstecken.



Schelle auf  
Fassung schieben.



Flügelsschraube festdrehen.

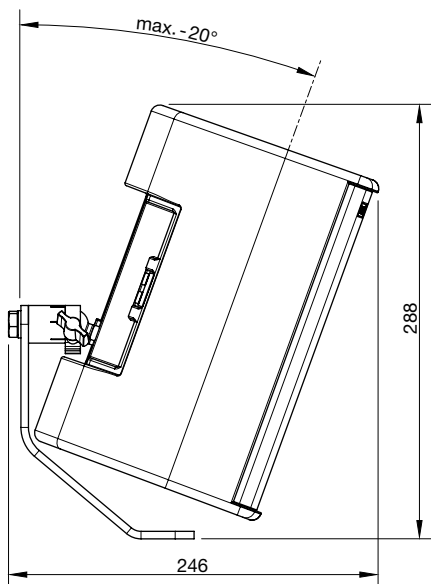
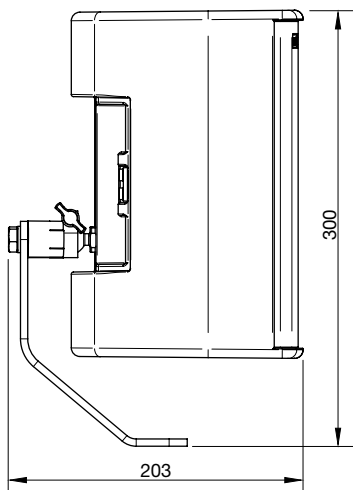
## 5. Montagearm



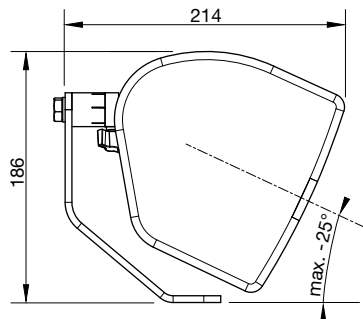
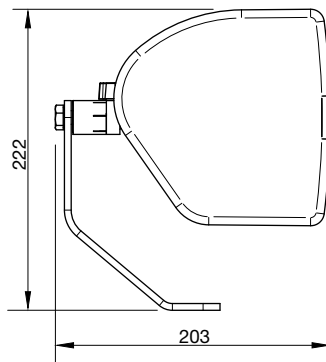
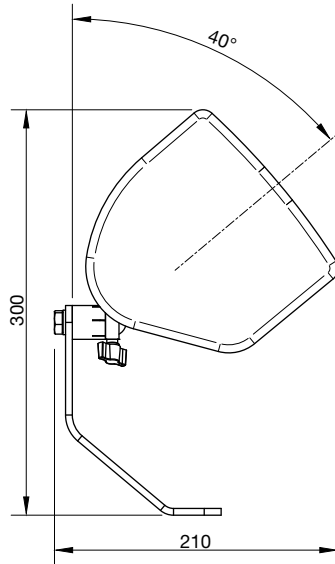
**HINWEIS**

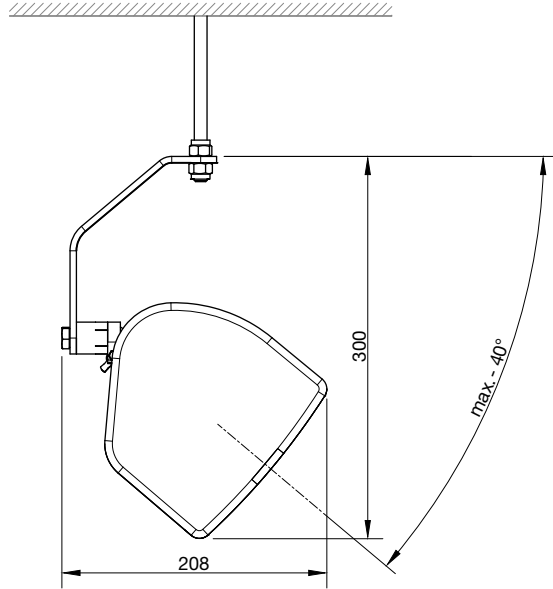
Der Montagearm ist für die Verwendung an Decken und Wänden sowie Stativen und Gewindestangen konzipiert. Verwenden Sie hierzu das passende Befestigungsmaterial aus unserem Lieferumfang.

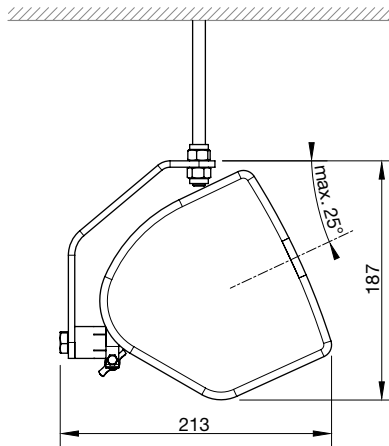
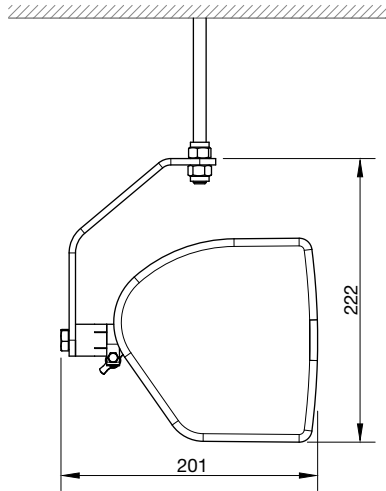
**Einbaumaße** | Alle Maßangaben in Millimeter

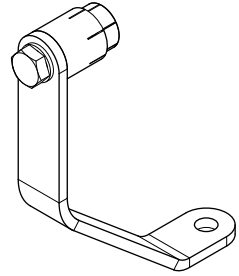
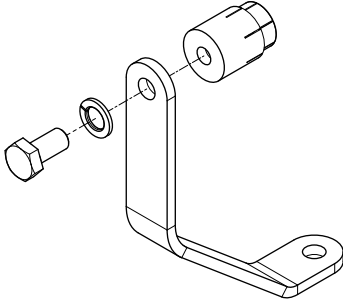






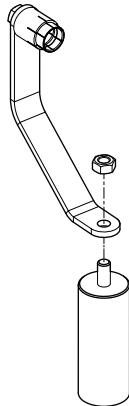
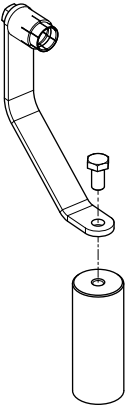






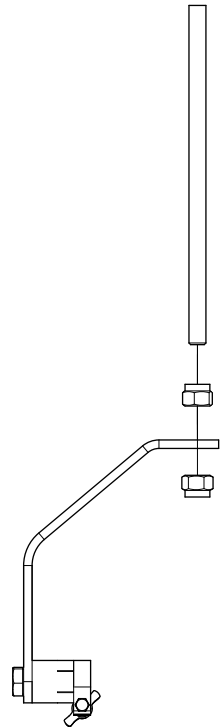
VORSICHT

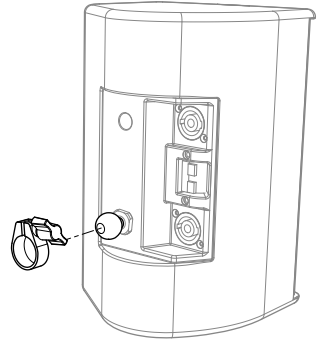
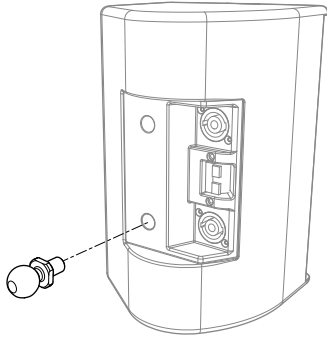
Schraube ausreichend festziehen! (18 Nm)



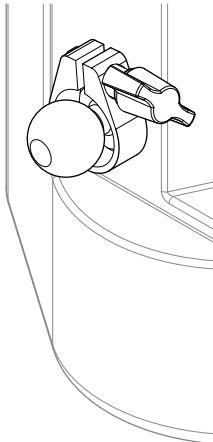
VORSICHT

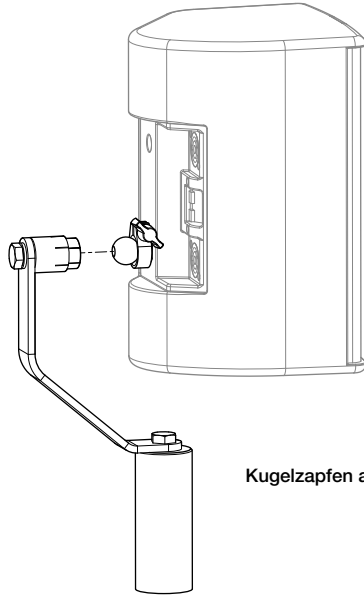
Schraube / Mutter ausreichend festziehen! (18 Nm)



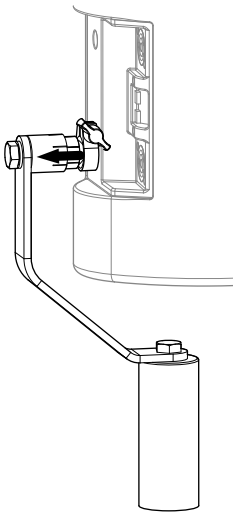


**Schelle über Kugelzapfen führen.**

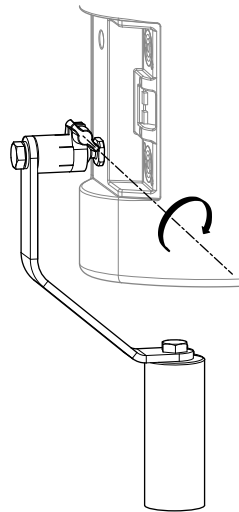




Kugelzapfen aufstecken.



Schelle auf Fassung schieben.



Flügelschraube festdrehen.

## 6. Entsorgung

Alle Produkte der TW AUDIO GmbH sind sogenannte B2B Produkte. D.h., sie werden von einem gewerblichen Betrieb an einen gewerblichen Betrieb weiterverkauft.

Wenden Sie sich bei Entsorgungsfragen an folgende Telefonnummer:

+49 7141 488989-0

Befolgen Sie verbindlich in Ländern außerhalb der EU die jeweiligen nationalen Bestimmungen.

TW AUDiO GmbH  
Osterholzallee 140-2  
71636 Ludwigsburg  
Germany

P: + 49 7141 488989-0  
F: + 49 7141 488989-99  
E: [info@twaudio.de](mailto:info@twaudio.de)  
W: [www.twaudio.de](http://www.twaudio.de)

TW**AUDI**O<sup>®</sup> MKC5 | 2016-1 | 3520